

CR 100-S

Europese richtlijnen

- & Richtlijn 90/384/CEE betreffende *Niet-Automatische Weeginstrumenten*
- & Richtlijn 89/336/CEE betreffende *Elektromagnetische Compatibiliteit*
- & Richtlijn 73/23/CEE betreffende *Laagspanningsapparatuur*

Metrologische toelating

- & Certificaat van goedkeuring CE type X201-A. n° F-01-A-005.

Algemeen

Plateauweger

4 plateau-afmetingen:

- 325 x 225 mm : 3, 6 en 15 kg.
- 500 x 400 mm : 30, 60 en 150 kg.
- 600 x 600 mm : 60 en 150 kg.
- 800 x 600 mm : 60, 150 en 300 kg.

Deze plateauwegers, speciaal ontworpen voor intensief gebruik, zijn uitgevoerd met een single point krachtopnemer voor een optimale betrouwbaarheid en nauwkeurigheid. Geschikt voor tafel- of vloeropstelling.

Indicator

- & Roestvaststalen behuizing
- & Elektrische voeding via in de behuizing opgenomen voedingstrafo
- & Standaard met draaibare steun voor wand- of kolommontage of tafelopstelling.

CR 100 -S

- & Voor eenvoudig wegen.
- & Waterdicht toetsenbord met 8 tiptoetsen
- & Reflecterend displayscherm (cijferhoogte 25,4 mm)

Optioneel is de indicator I 100-S uit te voeren met een RS 232 interface t.b.v. de printer P100.

Toepassing

Door de ergonomische vormgeving van de plateauwegers uit de CR serie passen deze wegers perfect in uw omgeving. Het gemak en de eenvoud van installatie en bediening zullen u onmiddellijk aanspreken.

Door de modulaire opbouw van de plateauwegers, met alleen een kabel tussen het weegplateau en de indicator, kan deze laatste, al naar gelang de behoefte, op een werktafel geplaatst, tegen een wand bevestigd of op een kolom gemonteerd worden. Door de afdichting (IP65) voldoen deze plateauwegers aan alle eisen die zelfs de zwaarste industriële omgeving stelt.

Het ontwerp maakt een intensief gebruik in een moeilijke industriële omgeving mogelijk en voldoet aan de strengste eisen met betrekking tot hygiëne en schoonmaak.

Afmetingen

& Plateauweger

Modellen	Plateau (L x b)	Hoogte min.	Hoogte-max.	Hart-op-Hart afstand voetjes
325 x 325	325 x 225 mm	83 mm	99 mm	265 x 165 mm
500 x 400	500 x 400 mm	110 mm	135 mm	390 x 320 mm
600 x 600	600 x 600 mm	135 mm	160 mm	535 x 480 mm
800 x 600	800 x 600 mm	135 mm	160 mm	670 x 460 mm

& Indicator (l x b x h) 247 x 232 x 97 mm

Modellen

weeg verm. / e	HR	325 x 325	500 x 400	600 x 600	800 x 600	ijkw.
3 kg / 1 g	0.1 g	•	x	x	x	x
6 kg / 2 g	0.2 g	•	x	x	x	•
15 kg / 5 g	0.5 g	•	x	x	x	•
30 kg / 2 g	-	x	•	x	x	x
30 kg / 10 g	1 g	x	•	x	x	•
60 kg / 5 g	-	x	•	•	•	x
60 kg / 20 g	2 g	x	•	•	•	•
150 kg / 10 g	-	x	•	•	•	x
150 kg / 50 g	5 g	x	•	•	•	•
300 kg / 20 g	-	x	x	x	•	x
300 kg / 100 g	10 g	x	x	x	•	•

• = verkrijgbaar

x = niet verkrijgbaar

Standaardlevering

- & Plateauweger met verbindingkabel.
- & Indicator met ingebouwde voedingstrafo, A/D Converter.
- & Gebruikershandleiding
- & Verzegelingsset en ijklogboek (afhankelijk van het land van bestemming)

Opties

- & Serielle interface RS 232
- & Bevestigingskit indicator-plateauweger.

Elektrische gegevens

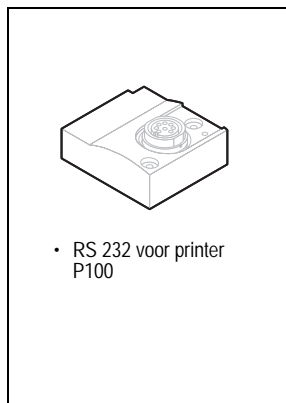
- & Voeding via voedingstrafo :
 - Netspanning 190 - 250 V
 - Frequentie 48 - 51 Hz
 - Opgenomen vermogen 4 VA max.

Omgevingsvoorwaarden

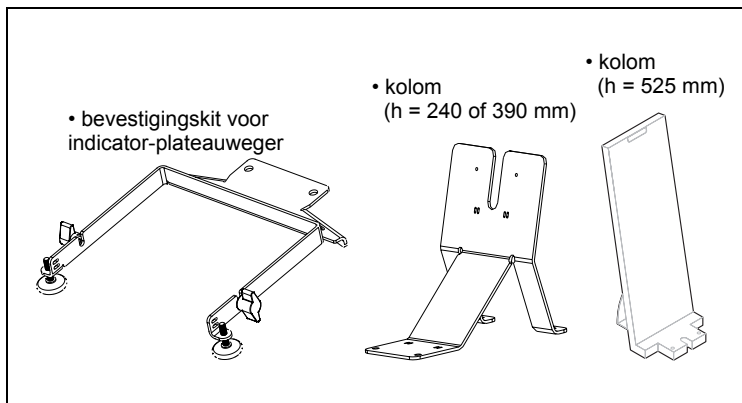
- & Temperatuur bereik
 - tijdens gebruik - 10 °C / + 40 °C
 - bij opslag - 20 °C / + 60 °C
- & Beschermingsklasse IP 65

Opties & Accessoires

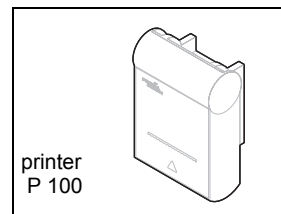
& Interfaces



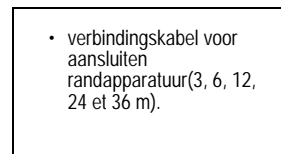
& Montagedelen



& Printer



& Overige



Uw specialist



Illustraties zijn niet bindend. Precia-Molen behoudt zich het recht voor de in deze brochure opgenomen specificaties zonder voorafgaande berichtgeving te wijzigen.

Postbus 3246 - NL 4800 DE Breda
 Tel 076 5242520
 Fax 076 5228039
 E mail sales@preciamolen.nl
 www.preciamolen.com

PRECIA MOLEN™