



## CR 100

### Toepassing

Door de ergonomische vormgeving van de plateauwegers uit de CR serie passen deze wegers perfect in uw omgeving. Het gemak en de eenvoud van installatie en bediening zullen u onmiddellijk aanspreken.

Door de modulaire opbouw van de plateauwegers, met alleen een kabel tussen het weegplateau en de indicator, kan deze laatste, al naar gelang uw behoeften, op een werktafel geplaatst, tegen een wand bevestigd of op een kolom gemonteerd worden. Door hun afdichting (IP 54), voldoen deze plateauwegers aan alle eisen die gesteld worden voor toepassing in zware industriële omgevingen.

Tevens is de indicator standaard uitgerust met een controlefunctie, op de display weergegeven met 5 leds.

### Europese richtlijnen

- & Richtlijn 90/384/CEE betreffende *Niet-Automatische Weeginstrumenten*
- & Richtlijn 89/336/CEE betreffende *Elektromagnetische Compatibiliteit*
- & Richtlijn 73/23/CEE betreffende *Laagspanningsapparatuur*

### Metrologische toelating

- & Certificaat van goedkeuring CE type X201-A. n° F-01-A-005.

### Algemeen

#### Plateauweger

- 4 afmetingen :
- 325 x 225 mm : 3, 6 en 15 kg.
  - 500 x 400 mm : 30, 60 en 150 kg.
  - 600 x 600 mm : 60 en 150 kg.
  - 800 x 600 mm : 60, 150 en 300 kg.

Deze plateauwegers, speciaal ontworpen voor intensief gebruik, zijn uitgevoerd met een single-point krachtopnemer voor een optimale betrouwbaarheid en nauwkeurigheid. Geschikt voor tafel- of vloeropstelling.

#### Indicator

- & Tweedelige kunststof behuizing.
- & Elektrische voeding via in de behuizing opgenomen voedingstrafo of door oplaadbare accu (optie).
- & Interface-modules toegankelijk zonder demontage.

#### CR 100

- & Waterdicht toetsenbord met 8 tiptoetsen.
- & Reflecterend display-scherm (cijferhoogte 25,4mm)
- & Gebruiksmogelijkheden:
  - eenvoudig wegen,
  - eenvoudige controlefunctie.

Optioneel is de I 100 indicator uit te voeren met een RS 232 interface t.b.v. de printer P100.

## Afmetingen

& Plateauweger

Modellen	Tableau (L x B)	Hoogte min.	Hoogte max.	Hart-op-Hart afstand voetjes
325 x 225	325 x 225 mm	83 mm	99 mm	265 x 165 mm
500 x 400	500 x 400 mm	110 mm	135 mm	390 x 320 mm
600 x 600	600 x 600 mm	135 mm	160 mm	535 x 480 mm
800 x 600	800 x 600 mm	135 mm	160 mm	670 x 460 mm

& Indicator (l x b x h) ..... 218 x 65.1 x 152.1 mm

## Modellen

Capaciteit / e	HR	325 x 325	500 x 400	600 x 600	800 x 600	IJkw.
3 kg / 1 g	0.1 g	•	x	x	x	•
6 kg / 2 g	0.2 g	•	x	x	x	•
15 kg / 5 g	0.5 g	•	x	x	x	•
30 kg / 2 g	-	x	•	x	x	x
30 kg / 10 g	1 g	x	•	x	x	•
60 kg / 5 g	-	x	•	•	•	x
60 kg / 20 g	2 g	x	•	•	•	•
150 kg / 10 g	-	x	•	•	•	x
150 kg / 50 g	5 g	x	•	•	•	•
300 kg / 20 g	-	x	x	x	•	x
300 kg / 100 g	10 g	x	x	x	•	•

• = verkrijgbaar

x = niet verkrijgbaar

## Standaard levering

- & Plateauweger met verbindingkabel.
- & Indicator met ingebouwde voedingstrafo, A/D convertor
- & Montagedelen voor draaibare wand- of tafelbevestiging.
- & Gebruikershandleiding.
- & Verzegelingsset en ijklogboek (afhankelijk van het land van bestemming)

## Opties

- & Seriéle interface RS 232 (ABC protocol, P100).
- & Inbouwkit.
- & Oplaadbare accu.

## Elektrische gegevens

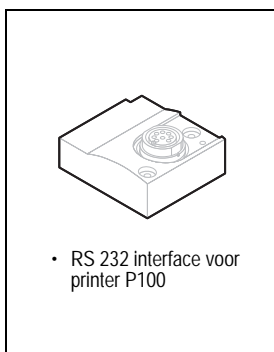
- & Voeding via voedingstrafo:
  - Netspanning ..... 190 - 250 V
  - Frequentie ..... 48 - 51 Hz
  - Opgenomen vermogen ..... 4 VA max.
- & Voeding door ingebouwde accu:
  - Gebruiksduur ..... 24 h
  - Oplaadtijd ..... 8 h

## Omgevingsvoorwaarden

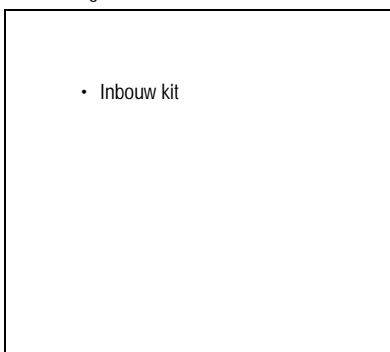
- & Temperatuur
  - tijdens gebruik ..... - 10 °C / + 40 °C
  - bij opslag ..... - 20 °C / + 60 °C
- & Beschermingsklasse ..... IP 54

## Opties & Accessoires

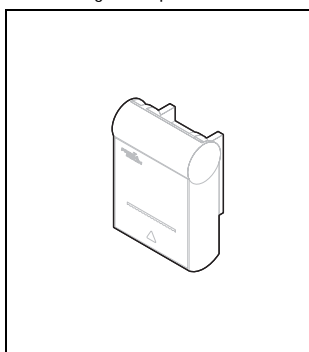
& Interfaces



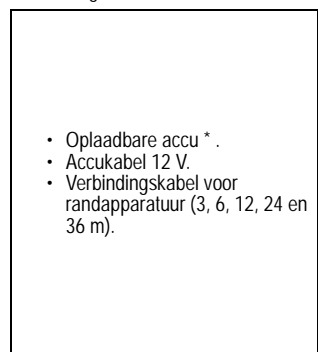
& Montagedelen



& Geïntegreerde printer P100



& Overige



\*Enkel indien printer P100 niet geïntegreerd.

## Uw specialist



Illustraties zijn niet bindend. Precia-Molen behoudt zich het recht voor de in deze brochure opgenomen specificaties zonder voorafgaande berichtgeving te wijzigen.

Postbus 3246 - NL 4800 DE Breda  
 Tel 076 5242520  
 Fax 076 5228039  
 E mail sales@preciamolen.nl  
 www.preciamolen.com