

**CK 100**

Toepassing

De CK100 plateauwegers bieden een oplossing voor alle eenvoudige weegproblemen.

Door hun ontwerp, waarbij alleen hoogwaardige kunststoffen worden gebruikt, voldoen deze wegers aan alle eisen met betrekking tot veiligheid en hygiëne. Nog nooit was het schoonmaken van een weger zo eenvoudig.

Optioneel kan een P100 printer op de indicator aangesloten worden.

Door het modulaire ontwerp kan de indicator op een tafel geplaatst, tegen de wand bevestigd of op een kolom gemonteerd worden. Hij is geschikt voor gebruik onder de zwaarste industriële omstandigheden (stof en spatwaterdicht volgens IP54).

De standaard indicator bevat een tolerantiecontrole-functie met een uit 5LEDs bestaande tolerantie-indicatie.

Metrologische toelating

In aanvraag.

Europese Richtlijnen

- Richtlijn 90/384/EG betreffende *Niet-Automatische Weeginstrumenten*.
- Richtlijn 89/336/EG betreffende de *Elektromagnetische compatibiliteit*.
- Richtlijn 73/23/EG betreffende *Laagspanningsapparatuur*.

Algemeen

Weegplateau

Perfekte hygiëne, regelmatige schoonmaak, gebruik van bacterievrije producten... PRECIA-MOLEN heeft een diepgaande studie gemaakt van de moeilijke omstandigheden die zich in uw bedrijf kunnen voordoen. Dit leidde tot het ontwerp van dit volledig uit kunststof opgebouwde weegplateau.

- Weegplateau van composietmateriaal: Onderplaat en plateaudrager van thermohardende kunststof. ABS-behuizing. Vier instelbare anti-slip voetjes van Kraton (Ø65mm).
- Speciaal voor toepassing onder zware en bijzonder agressieve industriële omstandigheden (IP56).
- Voor tafel- of vloeropstelling.

Een gemakkelijk onderhoud, een solide uitvoering en het gebruik van in de *voedings*industrie toegestane materialen vormden de uitgangspunten bij het ontwerp van de plateauwegers uit de K-serie.

Indicator

- Tweedelige kunststofbehuizing (ABS).
- Elektrische voeding via de ge-integreerde voedingstrafo (standaard) of oplaadbare accu (optie).
- Interface-modules toegankelijk zonder demontage.

CK 100

- Toetsenbord met 8tiptoetsen.
- LCD display-scherm (cijferhoogte 2,54 mm).
- Gebruiksmogelijkheden:
 - Eenvoudig wegen,
 - Eenvoudige tolerantiecontrole.

Optioneel kan in de I100 een printeraansluiting voorzien worden (voor P100 aanbouwprinter).

Afmetingen

- Indicator (L x B x H) 218 x 65,1 x 152,1 mm
- Weegplateau (L x B x H) 410 x 410 x 148 mm

Omgevingsvoorwaarden

- Temperatuurbereik
 - Tijdens gebruik - 10 °C / + 40 °C
 - Bij opslag - 20 °C / + 60 °C
- Beschermingsgraad IP 54

Modellen

Weegvermogen	30 kg		60 kg		75 kg		200 kg
Schaalindeling	10 g	2 g	20 g	5 g	50 g	5 g	100 g
HR*	1 g	-	2 g	-	5 g	-	10 g
Ijkwaardige uitv.	●	-	●	-	●	-	●

* Verhoogde resolutie

Elektrische gegevens

- Voeding via voedingstrafo:
 - Netspanning 190 - 250 V
 - Frequentie 48 - 51 Hz
 - Opgenomen vermogen 4 VA max.
- Voeding door in behuizing opgenomen accu (optie):
 - Gebruiksduur 24 h
 - Oplaadtijd 8 h

Leveringsomvang

Standaard

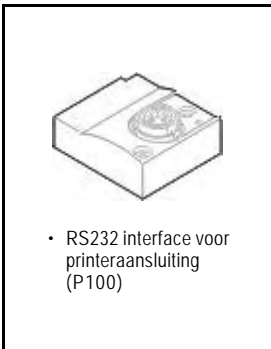
- Weegplateau met meetkabel.
- Indicator met ge-integreerde voedingstrafo, A/D Converter.
- Onderdelen voor draaibare (wand- of tafel-)bevestiging.
- Gebruikersdocumentatie.
- Verzegelingsonderdelen en (afhankelijk van het land van bestemming) ijklogboek.

Optioneel

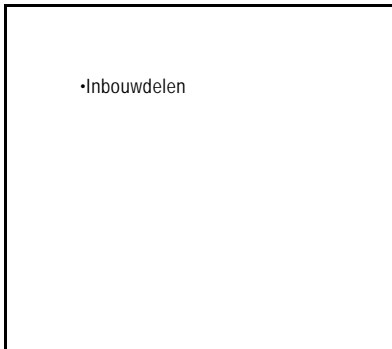
- RS 232 interface (ABC Protocol, P 100).
- Inbouwdelen.
- Accu.

Opties & Accessoires

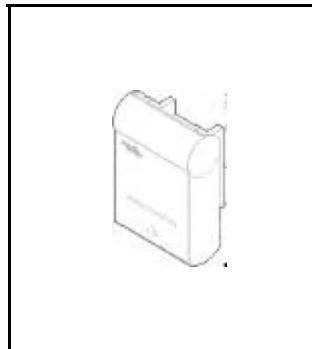
Interface



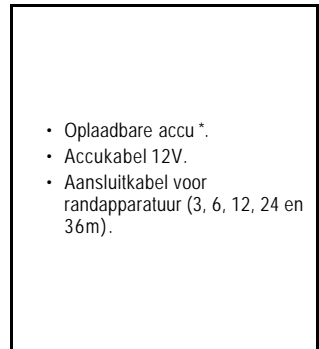
Bevestigingsdelen



P 100 aanbouwprinter



Overige accessoires



*Alleen als P100 printer voorzien is.

Uw weegspecialist



Illustraties zijn niet bindend. Precia-Molen behoudt zich het recht voor de in deze brochure opgenomen specificaties zonder voorafgaande berichtgeving te wijzigen.

Precia-Molen
 Postbus 3246 - NL 4800 DE Breda
 Tel. 31 (0) 76 524 25 26
 Fax 31 (0) 76 522 80 39
 E-MAIL sales@preciamolen.nl
 Web-site www.preciamolen.nl

PRECIA[®]
MOLEN