



Serie R4

Modellen :

- % Weegvermogen van 300 kg tot 3000 kg.
- % Plateau-afmetingen:
 - 800 x 800
 - 1000 x 800
 - 1250 x 1000
 - 1250 x 1500
 - 1500 x 1500
 - 2000 x 1500

Opties:

Dankzij het ontwerp van de R4 is het mogelijk de afmetingen met stappen van 50 mm te wijzigen.

Creëer uw eigen plateau:

-Bijv : (1100 x 1450 mm) of (850 x 950 mm) of (1350 x 1600 mm)

Alle modellen zijn leverbaar in standaard of RVS uitvoering.

Toepassing

Voor een grote betrouwbaarheid en optimale nauwkeurigheid zijn de plateauwegers uit de R4 serie uitgevoerd met 4 buigstaafopnemers. Ze zijn geschikt voor bovengrondse of verdiepte opstelling. Door de nieuwe technologie toegespast voor de onderbouw van de weger wordt de mechanische weerstand (het "draagvermogen") aanzienlijk verhoogd, terwijl het eigen gewicht van de weger lager is dan dat van de tot nu toe gebruikte, klassieke wegers. Dankzij het vereenvoudigde ontwerp van de R4 kan de verdiepte of bovengronds opgestelde schaal gemakkelijk onderhouden en schoongemaakt worden (de krachtopnemers zijn toegankelijk zonder demontage van de dekplaat).

- % STD versie (standaard)
 - 4 aluminium krachtopnemers (beschermingsklasse IP 65),
 - onderbouw van normaal staal,
 - afwerking polyurethane-coating.
- % Ti versie (RVS)
 - 4 roestvast stalen krachtopnemers (beschermingsklasse IP 67),
 - onderbouw roestvast staal 304L.

Deze stof- en spuitwaterdichte plateauwegers (IP 67) voldoen aan de zware eisen die er in de voedingsindustrie, de chemische en farmaceutische industrie enz. aan gesteld worden met betrekking tot hygiëne en schoonmaak. R4 plateauwegers kunnen samen met een groot aantal Precia-Molen indicators voor ijkwaardig (3000 e of 2 x 3000 e) of intern worden toegepast.

Metrologische toelating

- % Certificaat van goedkeuring CE type T2358.

Europese richtlijnen

- % Richtlijn 90/384/CEE betreffende *Niet-Automatische Weeginstrumenten*.
- % Richtlijn 89/336/CEE betreffende de *Elektromagnetische Compatibiliteit*.*

Standaardlevering

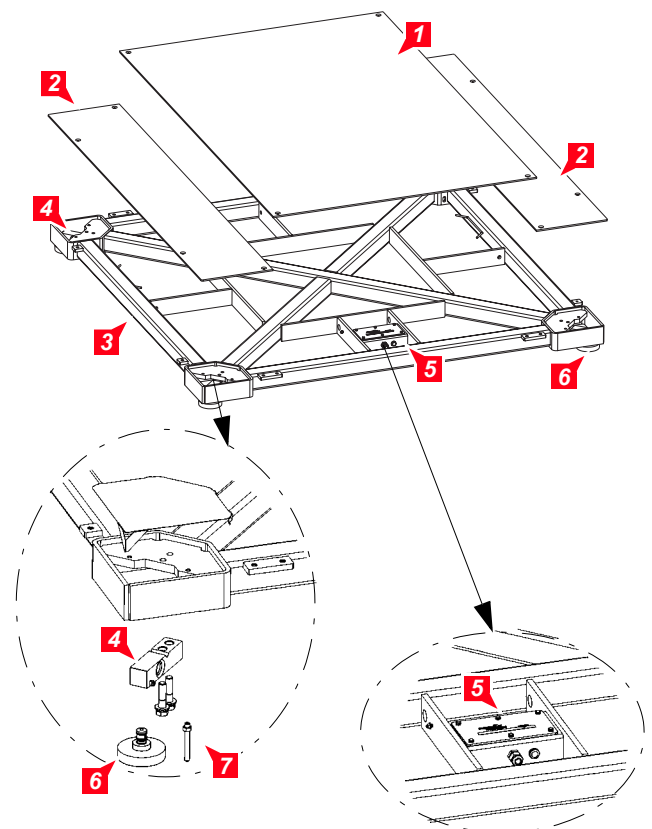
De plateauwegers R4 worden geleverd met 6 meter kabel t.b.v. aansluiting van de bijbehorende indicator..

Optie Ex

Ex versie voor gebruik in gas- en stofexplosiegevaarlijke omgeving volgens nieuwe richtlijn 94/09/CE. Eex ia IIC T6 II 1 G/D

* De overeenstemming met deze richtlijn is afhankelijk van de correcte installatie van de weger.

Opbouw



1. Dekplaat gecoat (versie STD) of RVS (versie Ti)
2. Platen t.b.v. toegang tot krachtopnemers
3. Onderbouw.
4. Krachtopnemers
5. Junction box
6. Verstelbare voetjes
7. Overbelastingsbeveiliging

Technische specificaties

Modellen L x B (mm)	Hoogte			h.o.h. voeten	Gewicht		max. dode last	
	min.	nom.	max.		300-1500 kg	3 t	300-1500 kg	3 t
800 x 800	95 mm	97 mm	99 mm	697 x 697 mm	74 kg	74 kg	68 kg	68 kg
1000 x 800	95 mm	97 mm	99 mm	897 x 697 mm	85 kg	85 kg	79 kg	79 kg
1250 x 1000	95 mm	97 mm	99 mm	1 147 x 897 mm	122 kg	129 kg	116 kg	123 kg
1500 x 1250	95 mm	97 mm	99 mm	1 397 x 1 147 mm	175 kg	189 kg	169 kg	183 kg
1500 x 1500	95 mm	97 mm	99 mm	1 397 x 1 397 mm	199 kg	210 kg	193 kg	204 kg
2000 x 1500	95 mm	97 mm	99 mm	1 897 x 1 1397 mm	264 kg	270 kg	258 kg	264 kg

Metrologische gegevens (ijkw. uitvoering)

Modellen L x B (mm)	Weeg vermogen	Indeling	Max. voorlast.	Krachtopnemers in STD versie			Krachtopnemers in Ti versie		
				type	capaciteit	V min	model	capaciteit	V min
800 x 800	300 kg	100 g	700 kg	CMA	300 kg	30 g	CMIS	300 kg	25 g
	600 kg	200 g	1100 kg	CMA	500 kg	50 g	CMIS	500 kg	42 g
	1500 kg	500 g	1500 kg	CMA	1000 kg	100 g	CMIS	1000 kg	84 g
	3000 kg	1 kg	0* kg	CMI _(inox)	2000 kg	200 g	CMI	2000 kg	200 g
1000 x 800	300 kg	100 g	700 kg	CMA	300 kg	30 g	CMIS	300 kg	25 g
	600 kg	200 g	1100 kg	CMA	500 kg	50 g	CMIS	500 kg	42 g
	1500 kg	500 g	1500 kg	CMA	1000 kg	100 g	CMIS	1000 kg	84 g
	3000 kg	1 kg	0* kg	CMI _(inox)	2000 kg	200 g	CMI	2000 kg	200 g
1250 x 1000	300 kg	100 g	600 kg	CMA	300 kg	30 g	CMIS	300 kg	25 g
	600 kg	200 g	1000 kg	CMA	500 kg	50 g	CMIS	500 kg	42 g
	1500 kg	500 g	1500 kg	CMA	1000 kg	100 g	CMIS	1000 kg	84 g
	3000 kg	1 kg	0* kg	CMI _(inox)	2000 kg	200 g	CMI	2000 kg	200 g
1500 x 1250	300 kg	100 g	600 kg	CMA	300 kg	30 g	CMIS	300 kg	25 g
	600 kg	200 g	1000 kg	CMA	500 kg	50 g	CMIS	500 kg	42 g
	1500 kg	500 g	1500 kg	CMA	1000 kg	100 g	CMIS	1000 kg	84 g
	3000 kg	1 kg	0* kg	CMI _(inox)	2000 kg	200 g	CMI	2000 kg	200 g
1500 x 1500	300 kg	100 g	500 kg	CMA	300 kg	30 g	CMIS	300 kg	25 g
	600 kg	200 g	900 kg	CMA	500 kg	50 g	CMIS	500 kg	42 g
	1500 kg	500 g	1500 kg	CMA	1000 kg	100 g	CMIS	1000 kg	84 g
	3000 kg	1 kg	0* kg	CMI _(inox)	2000 kg	200 g	CMI	2000 kg	200 g
2000 x 1500	300 kg	100 g	500 kg	CMA	300 kg	30 g	CMIS	300 kg	25 g
	600 kg	200 g	900 kg	CMA	500 kg	50 g	CMIS	500 kg	42 g
	1500 kg	500 g	1500 kg	CMA	1000 kg	100 g	CMIS	1000 kg	84 g
	3000 kg	1 kg	0* kg	CMI _(inox)	2000 kg	200 g	CMI	2000 kg	200 g

* voorlast mogelijk naar onderzoek.

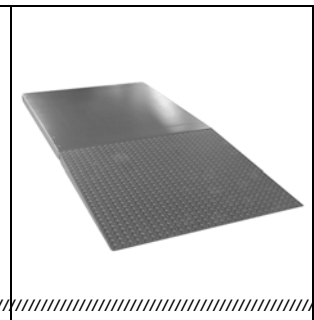
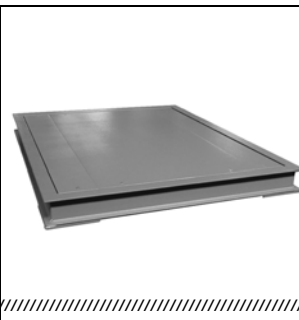
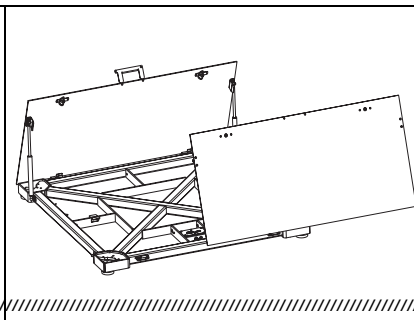
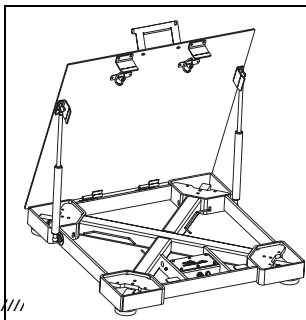
Opties en accessoires

% Opklapbare dekplaat m.b.v. cilinders van (800 x 800) tot (1250 x 1000)

% Opklapbare dekplaat m.b.v. cilinders van (1500 x 1250) tot (2000 x 1500)

% Putrand van gecoat of roestvast staal

% Opritten van gecoat of roestvast staal



Uw specialist

Illustraties zijn niet bindend. Precia-Molen behoudt zich het recht voor de in deze brochure opgenomen specificaties zonder voorafgaande berichtgeving te wijzigen.

Postbus 3246 - NL 4800 DE Breda
Tel 076 5242520
Fax 076 5228039
E mail sales@preciamolen.nl
www.preciamolen.com

**PRECIA
MOLEN™**