



Europese richtlijnen

- Richtlijn 90/384/EG betreffende *Niet-Automatische Weeginstrumenten*.
- Richtlijn 89/336/EG betreffende de *Elektromagnetische Compatibiliteit**

Modellen

Standaardmodellen R1 DL

Weeg- vermogen	Indeling	Ijkwaardig	
		R1 DL	R1 DL-S
3 kg	1 g	●	
6 kg	2 g	●	●
6 kg	1 g		
15 kg	5 g	●	●
15 kg	1 g		

Toepassing

De R1 DL weegplateaus zijn uitermate geschikt voor intensief gebruik door de toepassing van een krachtopnemer met centraal oplegpunt, die hen een grote betrouwbaarheid en een uitstekende nauwkeurigheid geeft.

Hun geringe afmetingen maken deze wegers tot uw ideaal gereedschap bij alle wegingen die op een tafel verricht kunnen worden.

R1 DL weegplateaus zijn leverbaar in twee uitvoeringen:

- R1 DL
Onderbouw van verzinkt en met bichromaat behandeld staal, afgewerkt met een epoxy laklaag (IP 54) en roestvrij stalen weegplateau.
- R1 DL-S
Onderbouw en krachtopnemer van roestvrij staal 304L (IP 67).

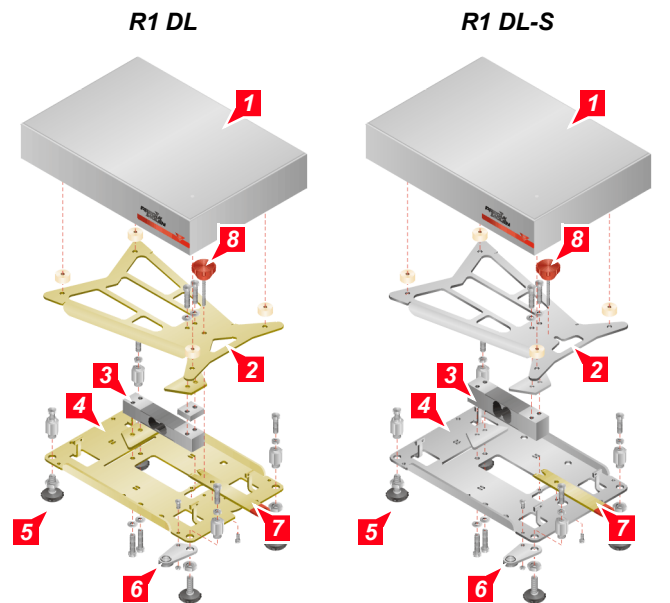
Door de hoge beschermingsgraad (IP 67: stof- en spuitwaterdicht), voldoet dit model aan alle eisen met betrekking tot hygiëne en schoonmaak die door de voedingsmiddelenindustrie, de chemische en farmaceutische industrieën, enz., aan dit type materiaal gesteld worden.

R1 DL weegplateaus kunnen aangesloten worden op een groot aantal PRECIA-MOLEN gewichtsindicatoren voor ijkwaardige toepassingen (3000 e) of intern gebruik (NVH).

Metrologische toelating

- Toegelaten volgens EN 45501.

Opbouw



1. Plateau 325 x 225
2. Plateaudrager
3. Krachtopnemer
4. Montageframe

5. Verstelbare voetjes
6. Waterpas
7. Transportbeveiliging
8. Bevestiging voor transportbeveiliging

* De overeenstemming met deze Richtlijn is direct afhankelijk van de correcte installatie van de weger.


Kenmerken

Model	Max.	e	Krachtopnemer		Plateau-afmetingen (LxB)	H.o.h.-afstand voeten	Hoogte		Gewicht	Max. voorlast
			e	E max			Min.	Max.		
R1 DL	3 kg	1 g	1 g	5 kg	325 x 225 mm	265 x 165 mm	83 mm	99 mm	4,4 kg	0 kg
	6 kg	1 g	2 g	10 kg						0 kg
	6 kg	2 g	2 g	10 kg						0 kg
	15 kg	5 g	3 g	20 kg						1 kg
R1 DL-S	3 kg	1 g	2 g	15 kg	325 x 225 mm	265 x 165 mm	83 mm	99 mm	4,4 kg	8 kg
	6 kg	1 g	2 g	10 kg						5 kg
	6 kg	2 g	2 g	15 kg						5 kg
	15 kg	5 g	3 g	20 kg						1 kg

Standaard levering

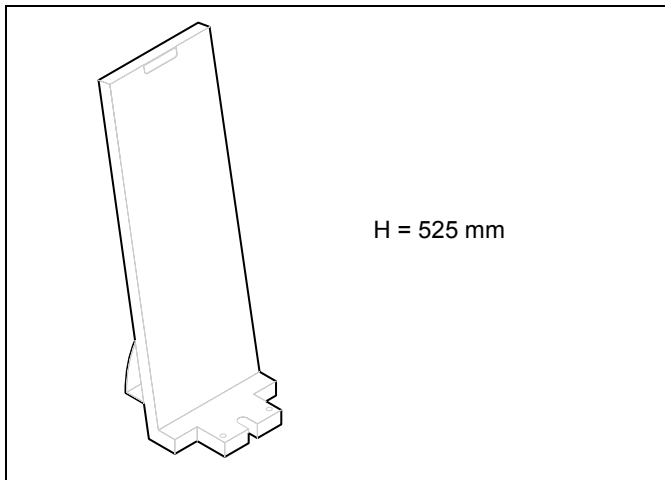
R1 DL weegplateaus worden standaard geleverd met een verbindingkabel (L = 1,50 m) voor aansluiting op de indicator (DIN-connector, type 45326 - 8 pins female) en een installatiehandleiding.

Bedrading (DIN 45326 - 8 pins male)

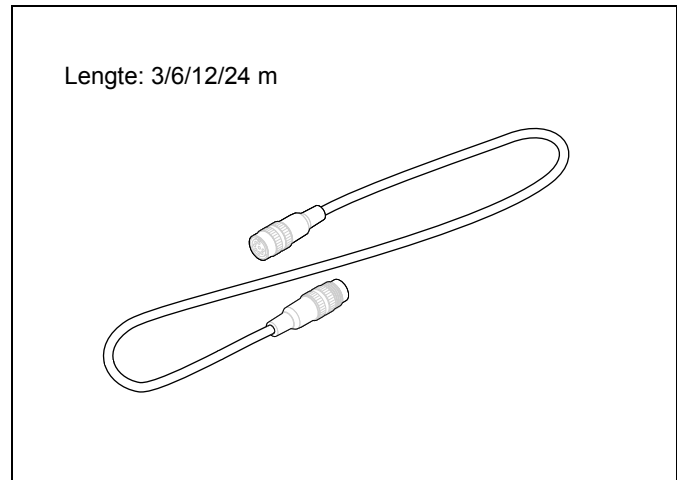
Connector	Pin	Signalen
	1	Krachtopnemersignaal +
	2	Voeding -
	3	Voeding -
	4	Krachtopnemersignaal -
	5	Voeding +
	6	Sense +
	7	Sense -
	8	Voeding +

Opties & Accessoires

▣ Kolom voor verhoogde opstelling van de indicator



▣ Verlengkabel



Uw weegspecialist

Illustraties zijn niet bindend. Precia-Molen behoudt zich het recht voor de in deze brochure opgenomen specificaties zonder voorafgaande berichtgeving te wijzigen.

Precia-Molen
 Postbus 3246 - NL 4800 DE Breda
 Tel. 31 (0) 76 524 25 26
 Fax 31 (0) 76 522 80 39
 E-MAIL sales@preciamolen.nl
 Web-site www.preciamolen.nl

PRECIA[®]
MOLEN