



MCW Kraanhaakweger

Ook verkrijgbaar in CE-M goedgekeurde versie voor handelsdoeleinden.

- Waterdicht toetsenbord met een groot LCD displayscherm (hoogte 25 mm)
- Robuuste roestvaststalen behuizing (IP67) bestand tegen stof en regen
- Afstandsbediening voor controle op afstand (tot 8 m)
- Capaciteit van 150 tot 9500 kg: boven een harpsluiting en beneden een lasthaak
- Capaciteit van 12t tot 35t: boven en beneden gecertificeerde harpsluitingen
- Oplaadbare accu geschikt voor ongeveer 40 werkuren (automatisch uitschakelen is programmeerbaar)
- Veiligheidscoëfficiënt 5x de maximale last

Middels radiografische verbinding via de KD3590 terminal met bijvoorbeeld een printer worden de managementfuncties van het systeem geactiveerd (bv. labels printen, doseren, gegevensoverdracht naar de PC, statistische controles). De MCW beschikt over de mogelijkheid tot cumulatief wegen

Opties: accessoires en speciale versies

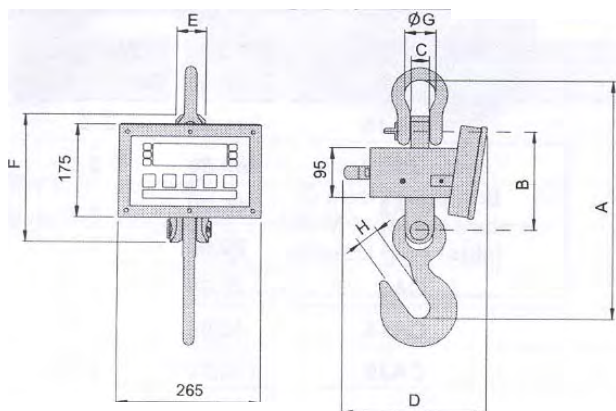
CE-M goedgekeurd
Hermetische afdichting IP67
Print (accessoire)
Cumulatieve gewichten
PEAK (indicatie van het maximum gewicht)
HOLD (laatste gewicht blijft op het displayscherm)
RF transmissie (accessoire)
Zelfwegende tarra
Automatisch nulstellen
Automatische kalibratie
Kg / lb conversie



Radiografische overdracht van de last aan de MCW naar de vaste indicator met printer.



MOBIEL WEGEN

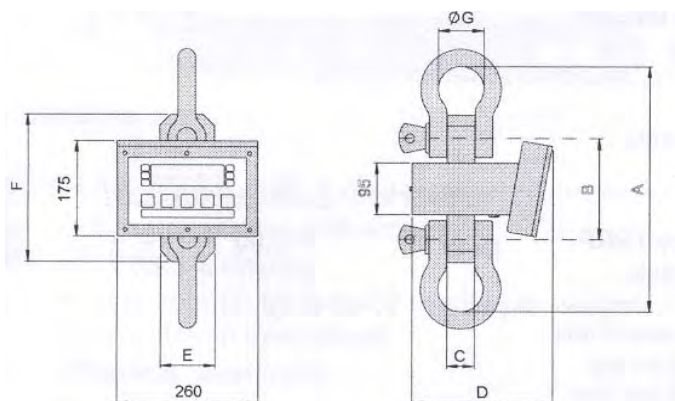


Modellen niet voor handelsdoeleinden

Code	Capaciteit e		Afm. in mm							Gewicht kg
	kg	kg	A	B	C	D	E	F	G	
MCW150	150	0,02	321	160	24	260	45	200	43	8
MCW300	300	0,05	321	160	24	260	45	200	43	8
MCW600	600	0,1	321	160	24	260	45	200	43	8
MCW1500	1500	0,2	321	160	24	260	45	200	43	10
MCW3000	3000	0,5	450	187	34	260	55	240	58	15
MCWT6	6500	1	450	187	34	260	55	240	58	15
MCWT9	9500	2	540	200	46	260	70	265	75	20

Modellen CE-M voor handelsdoeleinden

Code	Capaciteit e		Afm. in mm							Gewicht kg
	kg	kg	A	B	C	D	E	F	G	
MCW150M	150	0,05	321	160	24	260	45	200	43	8
MCW300M	300	0,1	321	160	24	260	45	200	43	8
MCW600M	600	0,2	321	160	24	260	45	200	43	8
MCW1500M	1500	0,5	321	160	24	260	45	200	43	10
MCW3000M	3000	1	450	187	34	260	55	240	58	15
MCWT6M	6500	2	450	187	34	260	55	240	58	15
MCWT9DM	6000/ 9500	2/5	540	200	46	260	70	265	75	20



Modellen niet voor handelsdoeleinden

Code	Capaciteit e		Afm. in mm							Gewicht kg
	kg	kg	A	B	C	D	E	F	G	
MCWT12	12000	2	451	185	50	280	100	270	83	23
MCWT25	25000	5	632	226	72	280	110	360	126	49
MCWT35	35000	10	676	226	80	310	125	385	146	60



PRECIA-MOLEN

Postbus 3246, 4800 DE Breda
Teteringsedijk 53, 4817 MA Breda
Nederland

Tel: 076 5242520
Fax: 076 5228039
E: sales@preciamolen.nl
www.preciamolen.nl

