



Algemeen

Voor alle eenvoudige weegtoepassingen heeft PRECIA-MOLEN de I100 ontworpen welke aan al uw eisen zal voldoen. Kenmerkend zijn het compacte model, de eenvoudige installatie en het gebruiksgemak.

De I 100 is geschikt voor tafelopstelling of wandmontage, zelfs in de zwaarste industriële omgeving (bescherming tegen stof en spatwater conform IP 54).

Hoewel het de eenvoudigste indicator uit de reeks is, beschikt deze niettemin over meerdere basisfuncties voor het wegen en is standaard uitgerust met een controlefunctie, op de display weergegeven met 5 leds.

De indicator kan optioneel worden aangesloten op een printer type P100 voor het afdrucken van eenvoudige weegbonnen.

Functies

- & Eenvoudig wegen.
- & Printen (alleen op printer P100).
- & Tarreren.
- & Opvragen bruto gewicht*
- & Nulstellen.
- & Hoge resolutie (indien aantal delen ≤ 3000).
- & Controleweging weergegeven met 5 leds.
- & Stand-by functie (indien langdurig ongebruikt)**.

Metrologische toelating

- & Testcertificaat LNE 01-09.
- & Opgenomen in het certificaat van goedkeuring CE type X201-A. n° F-01-A-005

Europese richtlijnen

- & Richtlijn 90/384/CEE betreffende Niet-Automatische Weeginstrumenten
- & Richtlijn 89/336/CEE betreffende de Elektromagnetische Compatibiliteit
- Richtlijn 73/23/CEE betreffende laagspanningsapparatuur

* m.u.v. NVH

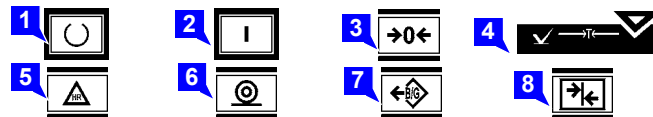
** ongeveer 45 minuten

Opbouw

Behuizing

- & Tweedelige kunststof behuizing (ABS).
- & Elektrische voeding via in de behuizing opgenomen voedingstrafo of door oplaadbare batterij (optie).
- & Interface modules toegankelijk zonder demontage.

Waterdicht toetsenbord met 8 tiptoetsen



1. Uit
2. Aan
3. Nulstellen
4. Tarra
5. Weergave hoge resolutie
6. Printtoets
7. Opvraging brutogewicht
8. Bepaling toleranties ++, +, doel, -, en --

Display



Cijferhoogte 25.4 mm Displayscherm met reflecterende goudkleurige achtergrond.

1. Gewichtswaarde in zes cijfers en een min-teken
2. Weergave gewichtseenheid, bepaald tijdens configuratie (kg, g, of lb),
3. Nulaanduiding
4. Tarra-aanduiding (tarrefunctie staat aan/uit)
5. Weergave voeding (bij voeding door ingebouwde batterijen)

Afmetingen

- & Afmetingen, standaardversie
 - Breedte 218 mm
 - Hoogte 152.1 mm
 - Diepte 65.1 mm
- & Afmetingen bij wandmontage of tafelopstelling (montagedelen standaard meegeleverd)
 - Breedte 218 mm
 - Hoogte 181.2 mm
 - Diepte 110.4 mm

Elektrische gegevens

- & Voeding via voedingstrafo:
 - Netspanning 190 - 250 V
 - Frequentie 48 - 51 Hz
 - Opgenomen vermogen 4 VA max.
- & Voeding door ingebouwde batterijen (optie)
 - Gebruiksduur ± 24 uur
 - Oplaadtijd 8 uur

Metrologische gegevens

	IJkw.	NVH
& Nauwkeurigheidsklasse	III	-
& Gevoeligheid per schaaldeel	*1 µV	0.1 µV
& Maximum aantal delen		
& Enkel weegbereik	3 000	15 000
& Voedingsspanning krachtopnemers		5 V dc
& Impedantie krachtopnemers:		
• minimum		48 Ω
• maximum		1 000 Ω
& Maximum lengte verbindingkabel krachtopnemer		150 m
& Foutspreidingsfactor (pi)	0.5**	-
& Interne resolutie		1 000 000 delen
& Aantal meetcycli		57 per seconde
& Gemiddelde stabilisatietijd		0,8 seconde

* 0.5 µV bij gebruik van adapter réf. 4008027.

** indicator met A/D converter.

**

Omgevingsvoorwaarden

- & Temperatuurbereik
 - tijdens gebruik - 10 °C / + 40 °C
 - bij opslag - 20 °C / + 60 °C
- & Beschermingsklasse IP 54

Standaard levering

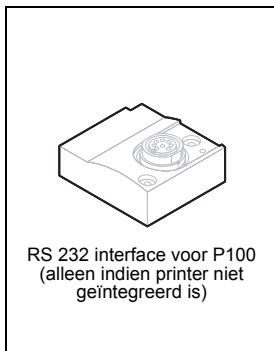
- & Indicator met ingebouwde voedingstrafo, A/D converter
- & Montagedelen voor kantelbare wand- of tafelbevestiging.
- & Gebruikershandleiding.
- & Verzegelingsset en ijklogboek (afhankelijk van het land van bestemming).

Opties

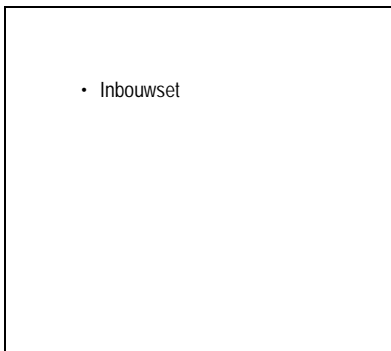
- & Uitsluitend seriële interface RS232 (ABC protocol, P100).
- & Inbouwkit.
- & Ingebouwde batterijen.

Opties & accessoires

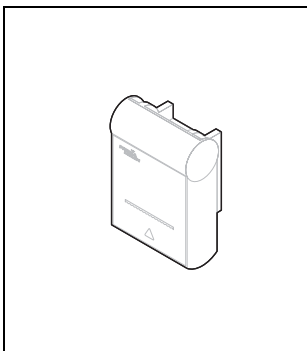
& Interfaces



& Montagedelen



& Geïntegreerde printer P 100



& Overige

- Oplaadbare batterij.
- Batterijkabel 12 V.
- Aansluitkabel voor randapparatuur (3, 6, 12, 24 en 36 m).

Uw specialist



Illustraties zijn niet bindend. Precia-Molen behoudt zich het recht voor de in deze brochure opgenomen specificaties zonder voorafgaande berichtgeving te wijzigen.

Postbus 3246
4800 DE Breda
tel: 076 5242520
fax: 076 5228039
E-MAIL sales@preciamolen.nl
Website www.preciamolen.com

